

KYRIS

30 MD0 - 35 MC8



3D INVERTER.DC
PRQtech



Závěsná klimatizace mono split inverter

Základní vlastnosti:



TŘÍDA ÚČINNOSTI
A++



3D TECHNOLOGIE
MĚNICE DC



INTELEKTNÍ
OKO



AROMATERAPIE



PAMĚT



NÍZKÉ
TEPLoty



NÁSLEDUJ MĚ



12 RYCHLOSTNÍ
VENTILÁTOR



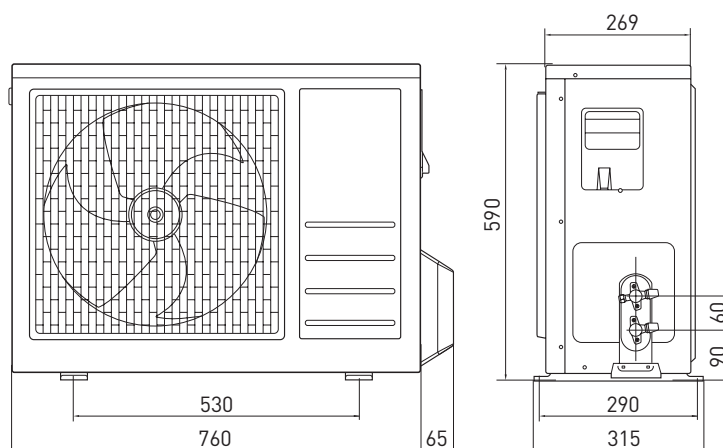
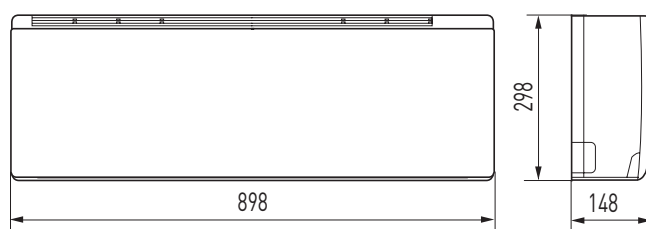
PRACHOVÝ
FILTR

Úplný seznam funkcí se nachází na str. 38



Nové dálkové ovládání
je velice ergonomické
a intuitivní.

Nabízí snadné řízení
veškerých funkcí
nových klimatizací.



Model	KYRIS 30 MD0	
VÝKONNOST		
Energetická třída chlazení	A++	
Energetická třída topení	A+	
SEER	6,80	
SCOP	4,00	
Chladicí výkon	kW	2,81
	BTU/h	9576
Topný výkon	kW	3,12
	BTU/h	10665
Roční spotřeba energie – chlazení	kWh/a	144
Roční spotřeba energie – topení	kWh/a	1093
Funkce chlazení	si	
Funkce topení	si	
Hladina hluku – vnitřní jednotka	dB(A)	52
Hladina hluku – venkovní jednotka	dB(A)	59
Chladicí plyn	R410A	
GWP	kgCO ₂ eq.	1975

PŘÍKON

CHLAZENÍ	Chladicí výkon kW	Elektrický příkon kW	EER
Výkon chlazení a energetická účinnost při vnitřní teplotě 27 (19°) a vnější teplotě T:	T=35°C	2,81	0,75
	T=30°C	2,00	0,36
	T=25°C	1,37	0,16
	T=20°C	1,22	0,12

TOPENÍ	Chladicí výkon kW	Elektrický příkon kW	COP
Výkon topení a energetická účinnost při vnitřní teplotě 20 °C a vnější teplotě T:	T=-15°C	2,69	1,32
	T=-7°C	2,79	1,04
	T=2°C	1,68	0,43
	T=7°C	1,12	0,22
	T=12°C	0,83	0,15

Maximální příkon v režimu chlazení	kW	2,10
Maximální příkon v režimu topení	kW	2,10

VLASTNOSTI

Rozsah venkovní teploty při chlazení	°C	-15/50
Rozsah venkovní teploty při topení	°C	-15/30
Odvlhčování	l/h	1,0
Napájení	Hz - V - Ph	50-230-1
Kompresor	rotační	
Průtok vzduchu – interní jednotka	m ³ /h	680
Průtok vzduchu – venkovní jednotka	m ³ /h	2200
Hmotnost chladiva	kg	1,1
Průměr trubky pro kapalinu	in	1/4"
Průměr trubky pro plyn	in	3/8"
Maximální délka připojení – standardní	m	5
Maximální délka připojení	m	20
Maximální výškový rozdíl připojení	m	8
Dodatečná náplň chladiva	g/m	20
Stupeň elektrického krytí – interní jednotka	IPX0	
Stupeň elektrického krytí – externí jednotka	IP24	

ROZMĚRY

Rozměry – interní jednotka	mm	898x298x148
Rozměry – externí jednotka	mm	760x590x285
Rozměry balení – interní jednotka	mm	985x375x260
Rozměry balení – externí jednotky	mm	887x645x355
Hmotnost interní jednotky (netto/brutto)	kg	10/13
Hmotnost externí jednotky (netto/brutto)	kg	35/37

PŘÍSLUŠENSTVÍ

	Objednávací kód
Dálkové ovládání	3381086
Filtr s vůní	3381104
Platinový filtr	3381103
Protizápachový filtr	3381106



	Objednávací kód
Kód produktu	3381036
Kód interní jednotky	3381032
Kód externí jednotky	3381033

KYRIS 35 MC8



Model	KYRIS 35 MC8	
VÝKONNOST		
Energetická třída chlazení	A++	
Energetická třída topení	A	
SEER	6,38	
SCOP	3,90	
Chladicí výkon	kW	3,43
	BTU/h	11700
Topný výkon	kW	3,83
	BTU/h	13059
Roční spotřeba energie – chlazení	kWh/a	188
Roční spotřeba energie – topení	kWh/a	1373
Funkce chlazení	si	
Funkce topení	si	
Hladina hluku – vnitřní jednotka	dB(A)	52
Hladina hluku – venkovní jednotka	dB(A)	62
Chladicí plyn	R410A	
GWP	kgCO ₂ eq.	1975

PŘÍKON								
CHLAZENÍ	Chladicí výkon kW	Elektrický příkon kW	EER					
				T=35°C	3,43	1,09	3,13	
				Výkon chlazení a energetická účinnost při vnitřní teplotě 27 (19°) a vnější teplotě T:	T=30°C	2,63	0,52	5,06
				T=25°C	1,54	0,20	7,71	
				T=20°C	1,58	0,15	10,70	
TOPENÍ	Chladicí výkon kW	Elektrický příkon kW	COP					
				T=-15°C	3,12	1,57	1,98	
				Výkon topení a energetická účinnost při vnitřní teplotě 20 °C a vnější teplotě T:	T=-7°C	3,49	1,36	2,56
				T=2°C	2,13	0,55	3,91	
				T=7°C	1,33	0,27	4,84	
T=12°C	0,97	0,17	5,72					
Maximální příkon v režimu chlazení	kW	2,55						
Maximální příkon v režimu topení	kW	2,55						

VLASTNOSTI		
Rozsah venkovní teploty při chlazení	°C	-15/50
Rozsah venkovní teploty při topení	°C	-15/30
Odvlhčování	l/h	1,2
Napájení	Hz - V - Ph	50-230-1
Kompresor	rotační	
Průtok vzduchu – interní jednotka	m ³ /h	692
Průtok vzduchu – venkovní jednotka	m ³ /h	2200
Hmotnost chladiva	kg	1,2
Průměr trubky pro kapalinu	in	1/4"
Průměr trubky pro plyn	in	3/8"
Maximální délka připojení – standardní	m	5
Maximální délka připojení	m	20
Maximální výškový rozdíl připojení	m	8
Dodatečná náplň chladiva	g/m	20
Stupeň elektrického krytí – interní jednotka	IPX0	
Stupeň elektrického krytí – externí jednotka	IP24	

ROZMĚRY		
Rozměry – interní jednotka	mm	898x298x148
Rozměry – externí jednotka	mm	760x590x285
Rozměry balení – interní jednotka	mm	985x375x260
Rozměry balení – externí jednotky	mm	887x645x355
Hmotnost interní jednotky (netto/brutto)	kg	10/13
Hmotnost externí jednotky (netto/brutto)	kg	35/38

PŘÍSLUŠENSTVÍ		Objednávací kód
Dálkové ovládání	3381086	
Filtr s vůní	3381104	
Platinový filtr	3381103	
Protizápachový filtr	3381106	

	Objednávací kód
Kód produktu	3381037
Kód interní jednotky	3381034
Kód externí jednotky	3381035