

# AERES

30 MD0 - 35 MD0 - 50 MC8



**3D INVERTER**.DC  
PRQtech



## Závěsná klimatizace mono split inverter

Základní vlastnosti:



TŘÍDA ÚČINNOSTI  
A+++



3D TECHNOLOGIE  
MĚNICE DC



AROMATERAPIE



PAMĚŤ



NÍZKÉ  
TEPLoty



NÁSLEDUJ MĚ



12 RYCHLOSTNÍ  
VENTILÁTOR

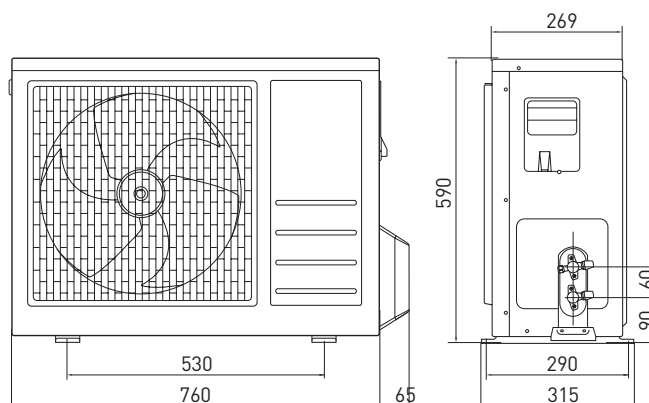
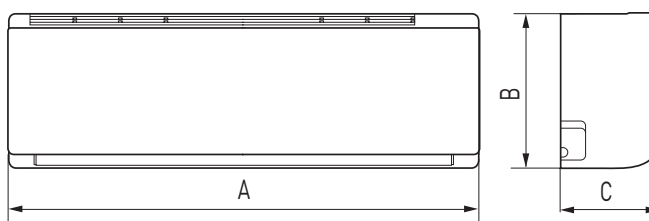
Úplný seznam funkcí se nachází na str. 38



Nové dálkové ovládání je velice ergonomické a intuitivní.

Nabízí snadné řízení veškerých funkcí nových klimatizací.

MOD.	A	B	C
3 kW	750	280	198
3,5 kW	835	280	198
5 kW	990	315	218



f

AERES 30 MDO



model	AERES 30 MDO	
<b>VÝKONNOST</b>		
Energetická třída chlazení	A++	
Energetická třída topení	A+	
SEER	6,68	
SCOP	4,00	
Chladicí výkon	kW	2,77
	BTU/h	9464
Topný výkon	kW	3,05
	BTU/h	10426
Roční spotřeba energie – chlazení	kWh/a	145
Roční spotřeba energie – topení	kWh/a	1068
Funkce chlazení	si	
Funkce topení	si	
Hladina hluku – vnitřní jednotka	dB(A)	52
Hladina hluku – venkovní jednotka	dB(A)	60
Chladicí plyn	R410A	
GWP	kgCO <sub>2</sub> eq.	1975

**PŘÍKON**

CHLAZENÍ	Chladicí výkon kW	Elektrický příkon kW	EER
Výkon chlazení a energetická účinnost při vnitřní teplotě 27 (19°) a vnější teplotě T:	T=35°C	2,77	3,83
	T=30°C	2,09	5,33
	T=25°C	1,36	7,96
	T=20°C	1,21	10,54

TOPENÍ	Chladicí výkon kW	Elektrický příkon kW	COP
Výkon topení a energetická účinnost při vnitřní teplotě 20 °C a vnější teplotě T:	T=-15°C	2,64	2,03
	T=-7°C	2,74	2,76
	T=2°C	1,66	3,95
	T=7°C	1,08	4,97
	T=12°C	1,09	6,06

Maximální příkon v režimu chlazení	kW	2,10
Maximální příkon v režimu topení	kW	2,10

**VLASTNOSTI**

Rozsah venkovní teploty při chlazení	°C	-15/50
Rozsah venkovní teploty při topení	°C	-15/30
Odvlhčování	l/h	1,0
Napájení	Hz - V - Ph	50-230-1
Kompresor	rotační	
Průtok vzduchu – interní jednotka	m <sup>3</sup> /h	550
Průtok vzduchu – venkovní jednotka	m <sup>3</sup> /h	2200
Hmotnost chladiva	kg	1,1
Průměr trubky pro kapalinu	in	1/4"
Průměr trubky pro plyn	in	3/8"
Maximální délka připojení – standardní	m	5
Maximální délka připojení	m	20
Maximální výškový rozdíl připojení	m	8
Dodatečná náplň chladiva	g/m	20
Stupeň elektrického krytí – interní jednotka	IPX0	
Stupeň elektrického krytí – externí jednotka	IP24	

**ROZMĚRY**

Rozměry – interní jednotka	mm	750x280x198
Rozměry – externí jednotka	mm	760x590x285
Rozměry balení – interní jednotka	mm	830x335x270
Rozměry balení – externí jednotky	mm	887x645x335
Hmotnost interní jednotky (netto/brutto)	kg	7/9
Hmotnost externí jednotky (netto/brutto)	kg	35/37

**PŘÍSLUŠENSTVÍ**

	Objednací kód
Dálkové ovládání	3381086
Filtr s vůní	3381104
Platinový filtr	3381103
Protizápachový filtr	3381106

	Objednací kód
<b>Kód produktu</b>	<b>3381044</b>
Kód interní jednotky	3381038
Kód externí jednotky	3381039

**AERES 35 MDO**


Model	AERES 35 MDO	
<b>VÝKONNOST</b>		
Energetická třída chlazení	A++	
Energetická třída topení	A+	
SEER	6,17	
SCOP	4,01	
Chladicí výkon	kW	3,65
	BTU/h	12447
Topný výkon	kW	3,70
	BTU/h	12639
Roční spotřeba energie – chlazení	kWh/a	207
Roční spotřeba energie – topení	kWh/a	1293
Funkce chlazení	si	
Funkce topení	si	
Hladina hluku – vnitřní jednotka	dB(A)	60
Hladina hluku – venkovní jednotka	dB(A)	62
Chladicí plyn	R410A	
GWP	kgCO <sub>2</sub> eq.	1975

<b>PŘÍKON</b>					
CHLAZENÍ	Chladicí výkon kW	Elektrický příkon kW	EER		
	T=35°C	3,65	1,34	2,73	
	Výkon chlazení a energetická účinnost při vnitřní teplotě 27 (19°) a vnější teplotě T:	T=30°C	2,78	0,55	5,02
	T=25°C	1,84	0,24	7,60	
	T=20°C	1,44	0,14	10,23	
TOPENÍ	Chladicí výkon kW	Elektrický příkon kW	COP		
	T=-15°C	2,60	1,28	2,03	
	T=-7°C	3,28	1,28	2,55	
	Výkon topení a energetická účinnost při vnitřní teplotě 20 °C a vnější teplotě T:	T=2°C	2,00	0,49	4,05
	T=7°C	1,32	0,26	5,14	
T=12°C	1,08	0,18	6,02		
Maximální příkon v režimu chlazení	kW	2,55			
Maximální příkon v režimu topení	kW	2,55			

<b>VLASTNOSTI</b>		
Rozsah venkovní teploty při chlazení	°C	-15/50
Rozsah venkovní teploty při topení	°C	-15/30
Odvlhčování	l/h	1,2
Napájení	Hz - V - Ph	50-230-1
Kompresor	rotační	
Průtok vzduchu – interní jednotka	m <sup>3</sup> /h	692
Průtok vzduchu – venkovní jednotka	m <sup>3</sup> /h	2200
Hmotnost chladiva	kg	1,1
Průměr trubky pro kapalinu	in	1/4"
Průměr trubky pro plyn	in	3/8"
Maximální délka připojení – standardní	m	5
Maximální délka připojení	m	20
Maximální výškový rozdíl připojení	m	8
Dodatečná náplň chladiva	g/m	20
Stupeň elektrického krytí – interní jednotka	IPX0	
Stupeň elektrického krytí – externí jednotka	IP24	

<b>ROZMĚRY</b>		
Rozměry – interní jednotka	mm	835x280x198
Rozměry – externí jednotka	mm	760x590x285
Rozměry balení – interní jednotka	mm	910x335x270
Rozměry balení – externí jednotky	mm	887x645x335
Hmotnost interní jednotky (netto/brutto)	kg	9/11
Hmotnost externí jednotky (netto/brutto)	kg	35/37

<b>PŘÍSLUŠENSTVÍ</b>		Objednávací kód
Dálkové ovládání	3381086	
Filtr s vůní	3381104	
Platinový filtr	3381103	
Protizápachový filtr	3381106	

	Objednávací kód
<b>Kód produktu</b>	<b>3381045</b>
Kód interní jednotky	3381040
Kód externí jednotky	3381041

**AERES 50 MC8**


Model	AERES 50 MC8	
<b>VÝKONNOST</b>		
Energetická třída chlazení	A++	
Energetická třída topení	A	
SEER	6,64	
SCOP	3,86	
Chladicí výkon	kW	4,93
	BTU/h	16817
Topný výkon	kW	4,95
	BTU/h	16913
Roční spotřeba energie – chlazení	kWh/a	260
Roční spotřeba energie – topení	kWh/a	1800
Funkce chlazení	si	
Funkce topení	si	
Hladina hluku – vnitřní jednotka	dB(A)	57
Hladina hluku – venkovní jednotka	dB(A)	62
Chladicí plyn	R410A	
GWP	kgCO <sub>2</sub> eq.	1975

<b>PŘÍKON</b>							
CHLAZENÍ	Chladicí výkon kW	Elektrický příkon kW	EER				
				T=35°C	4,93	1,67	2,95
				T=30°C	3,51	0,66	5,34
				T=25°C	2,27	0,28	8,21
				T=20°C	2,06	0,19	10,82
Výkon chlazení a energetická účinnost při vnitřní teplotě 27 (19°) a vnější teplotě T:							
TOPENÍ	Chladicí výkon kW	Elektrický příkon kW	COP				
				T=-15°C	3,86	1,78	2,17
				T=-7°C	4,38	1,80	2,43
				T=2°C	2,88	0,77	3,73
				T=7°C	1,84	0,35	5,29
				T=12°C	1,43	0,24	6,00
Výkon topení a energetická účinnost při vnitřní teplotě 20 °C a vnější teplotě T:							
Maximální příkon v režimu chlazení	kW	2,85					
Maximální příkon v režimu topení	kW	2,85					

<b>VLASTNOSTI</b>		
Rozsah venkovní teploty při chlazení	°C	-15/50
Rozsah venkovní teploty při topení	°C	-15/30
Odvlhčování	l/h	1,7
Napájení	Hz - V - Ph	50-230-1
Kompresor	rotační	
Průtok vzduchu – interní jednotka	m <sup>3</sup> /h	1000
Průtok vzduchu – venkovní jednotka	m <sup>3</sup> /h	2200
Hmotnost chladiva	kg	1,3
Průměr trubky pro kapalinu	in	1/4"
Průměr trubky pro plyn	in	1/2"
Maximální délka připojení – standardní	m	5
Maximální délka připojení	m	25
Maximální výškový rozdíl připojení	m	10
Dodatečná náplň chladiva	g/m	20
Stupeň elektrického krytí – interní jednotka	IPX0	
Stupeň elektrického krytí – externí jednotka	IP24	

<b>ROZMĚRY</b>		
Rozměry – interní jednotka	mm	990x315x218
Rozměry – externí jednotka	mm	760x590x285
Rozměry balení – interní jednotka	mm	1065x400x300
Rozměry balení – externí jednotky	mm	887x645x355
Hmotnost interní jednotky (netto/brutto)	kg	12/14
Hmotnost externí jednotky (netto/brutto)	kg	36/38,5

<b>PŘÍSLUŠENSTVÍ</b>		Objednací kód
Dálkové ovládání	3381086	
Filtr s vůní	3381104	
Platinový filtr	3381103	
Protizápachový filtr	3381106	

	Objednací kód
<b>Kód produktu</b>	<b>3381046</b>
Kód interní jednotky	3381042
Kód externí jednotky	3381043