

# NEVIS TRIAL



SNADNÁ  
INSTALACE  
A ÚDRŽBA



FUNKCE  
ECO



3D  
TECHNOLOGIE  
INVERTORU



AROMATERAPIE



PAMĚŤ



NÍZKÉ  
TEPLoty



NÁSLEDUJ  
MĚ



12 RYCHLOSTÍ  
VENTILÁTORU



TICHÝ  
REŽIM



- / Energetická třída A+++
- / Otočný čelní panel
- / Eleganční pískovaný povrch
- / Horizontálně odnímatelný filtr jediným pohybem

ENERGETICKÁ TŘÍDA



- / Zkrácená doba instalace až o 20%
- / Zkrácení času výměny elektronické řídicí jednotky až o 60%
- / Snížení doby výměny motoru ventilátoru

Ocenění Nejlepší design výrobku 2015 od Japonské propagační organizace



3D INVERTER · DC  
PRO tech



## TECHNICKÁ DATA

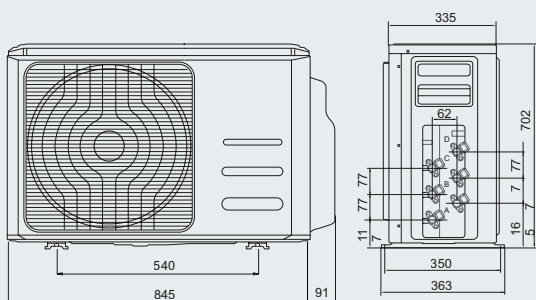
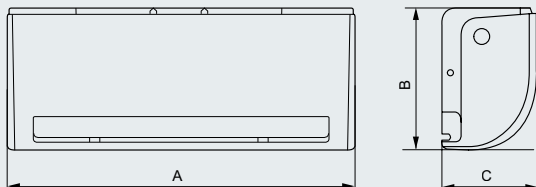
	25	35	50
SEER	6,61	6,61	6,61
SCOP (teplejší počasí)	5,20	5,20	5,20
SCOP (mezisezóna)	4,00	4,00	4,00
Hlučnost vnitřní jednotky	dB(A) 54	54	54
Jmenovitý chladicí výkon	W 7641	7641	7641
Jmenovitý tepelný výkon	W 5747	5747	5747
Průtok vzduchu - vnitřní jednotka	m³/h 521	524	948
Průměr trubky pro kapalinu	coul 1/4"	1/4"	1/4"
Průměr trubky pro plyn	coul 3/8"	3/8"	1/2"
Umístění odvodu kondenzátu	vlevo/vpravo	vlevo/vpravo	vlevo/vpravo
Maximální výškový rozdíl připojení	m 10	10	10
Dodatečná náplň chladiva	g/m 15	15	15
Hmotnost vnitřní jednotky (netto/brutto)	kg 7,0/9,3	7,7/10,2	10,1/13,4

## VENKOVNÍ JEDNOTKA

Hlučnost	dB(A) 68	68	68
Průtok vzduchu	m³/h 3500	3500	3500
Průměr trubky pro kapalinu	coul 3x1/4"	3x1/4"	3x1/4"
Průměr trubky pro plyn	coul 3x3/8"	3x3/8"	3x3/8"
Maximální výškový rozdíl připojení	m 10	10	10
Hmotnost (netto/brutto)	kg 53/56,4	53/56,4	53/56,4

## CELKOVÉ ROZMĚRY

a	mm 717	805	964
b	mm 302	302	325
c	mm 193	193	222



## VOLITELNÉ PŘÍSLUŠENSTVÍ

	KÓD
DÁLKOVÉ OVLÁDÁNÍ ECO	3381172
AROMATERAPIE	3381104
FILTR PROTI ZÁPACHU	3381106
PLATINOVÝ FILTR	3381103
REDUKCE TRUBKY Z 1/2 NA 3/8 (NEVIS 50)	3380925

NEVIS TRIAL	25	35	50
Energetická třída chlazení	A++	A++	A++
Energetická třída topení (horko)	A+++	A+++	A+++
Energetická třída topení (mezisezóna)	A+	A+	A+

Označení venkovní jednotky	TRIAL 80 XD0B-O		
Označení vnitřní jednotky	NEVIS 25 UD0-I	NEVIS 35 UD0-I	NEVIS 50 UD0-I
Kód venkovní jednotky	3381204		
Kód vnitřní jednotky	3381185	3381183	3381186