

NEVIS DUAL



SNADNÁ
INSTALACE
A ÚDRŽBA



FUNKCE
ECO



3D
TECHNOLIE
INVERTORU



AROMATERAPIE



PAMĚŤ



NÍZKÉ
TEPLoty



NÁSLEDUJ
MĚ



12 RYCHLOSTÍ
VENTILÁTORU



TICHÝ
REŽIM



- / Energetická třída A+++
- / Otočný čelní panel
- / Elegantní pískovaný povrch
- / Horizontálně odnímatelný filtr jediným pohybem

ENERGETICKÁ TŘÍDA



- / Zkrácená doba instalace až o 20%
- / Zkrácení času výměny elektronické řídicí jednotky až o 60%
- / Snížení doby výměny motoru ventilátoru

Ocenění Nejlepší design výrobku 2015 od Japonské propagační organizace



3D INVERTER · DC
PRO tech



TECHNICKÁ DATA

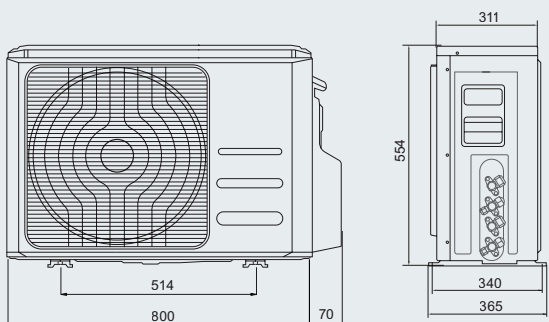
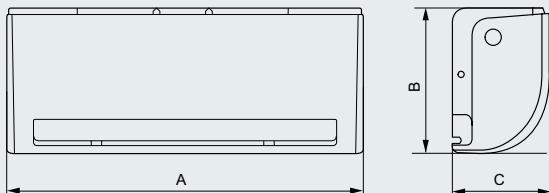
	25	35	50
SEER	6,25	6,25	6,25
SCOP (teplejší počasí)	5,1	5,1	5,1
SCOP (mezisezóna)	4,00	4,00	4,00
Hlučnost vnitřní jednotky	dB(A) 54	54	54
Jmenovitý chladicí výkon	W 5173	5173	5173
Jmenovitý tepelný výkon	W 4527	4527	4527
Průtok vzduchu - vnitřní jednotka	m³/h 521	524	948
Průměr trubky pro kapalinu	coul 1/4"	1/4"	1/4"
Průměr trubky pro plyn	coul 3/8"	3/8"	1/2"
Umístění odvodu kondenzátu	vlevo/vpravo	vlevo/vpravo	vlevo/vpravo
Maximální výškový rozdíl připojení	m 10	10	10
Dodatečná náplň chladiva	g/m 15	15	15
Hmotnost vnitřní jednotky (netto/brutto)	kg 7,0/9,3	7,7/10,2	10,1/13,4

VENKOVNÍ JEDNOTKA

Hlučnost	dB(A) 65	65	65
Průtok vzduchu	m³/h 2100	2100	2100
Průměr trubky pro kapalinu	coul 2x1/4"	2x1/4"	2x1/4"
Průměr trubky pro plyn	coul 2x3/8"	2x3/8"	2x3/8"
Maximální výškový rozdíl připojení	m 10	10	10
Hmotnost (netto/brutto)	kg 37,8/40,5	37,8/40,5	37,8/40,5

CELKOVÉ ROZMĚRY

a	mm 717	805	964
b	mm 302	302	325
c	mm 193	193	222



VOLITELNÉ PŘÍSLUŠENSTVÍ

	KÓD
DÁLKOVÉ OVLÁDÁNÍ ECO	3381172
AROMATERAPIE	3381104
FILTR PROTI ZÁPACHU	3381106
PLATINOVÝ FILTR	3381103
REDUKCE TRUBKY Z 1/2 NA 3/8 (NEVIS 50)	3380925

NEVIS DUAL	25	35	50
Energetická třída chlazení	A++	A++	A++
Energetická třída topení (horko)	A+++	A+++	A+++
Energetická třída topení (mezisezóna)	A+	A+	A+

Označení venkovní jednotky	DUAL 55 XD0B-O		
Označení vnitřní jednotky	NEVIS 25 UD0-I	NEVIS 35 UD0-I	NEVIS 50 UD0-I
Kód venkovní jednotky	3381203		
Kód vnitřní jednotky	3381185	3381183	3381186